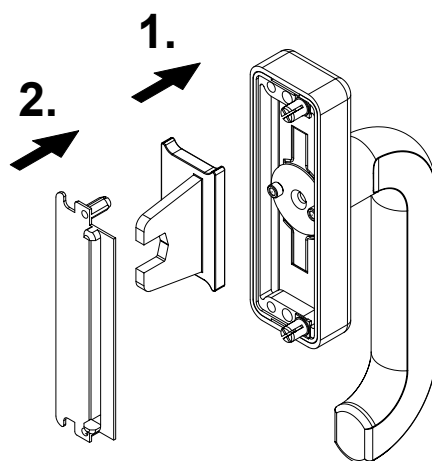


# Instructions de montage

Entraînement à came pour crémone à levier manuel

Schüco Ferrure de tringle

Art.-Nr. 980 502 47



## Remarque

Le remplacement de pièces de ferrure et l'ajustement de la fenêtre doivent toujours être réalisés par un professionnel !